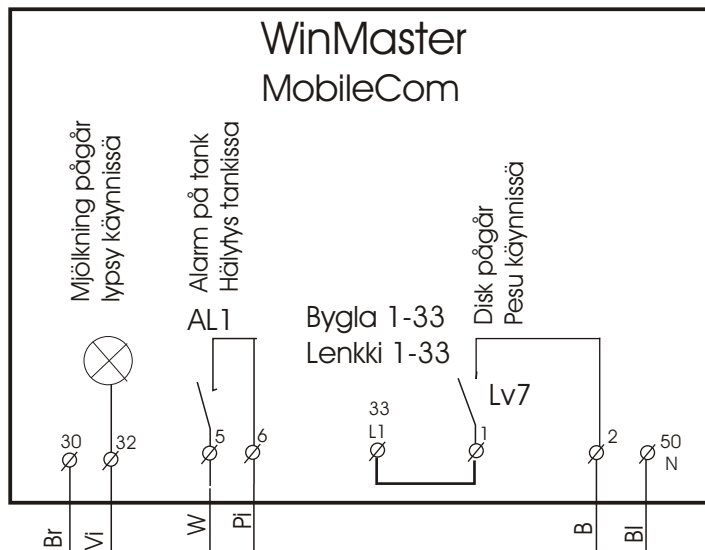


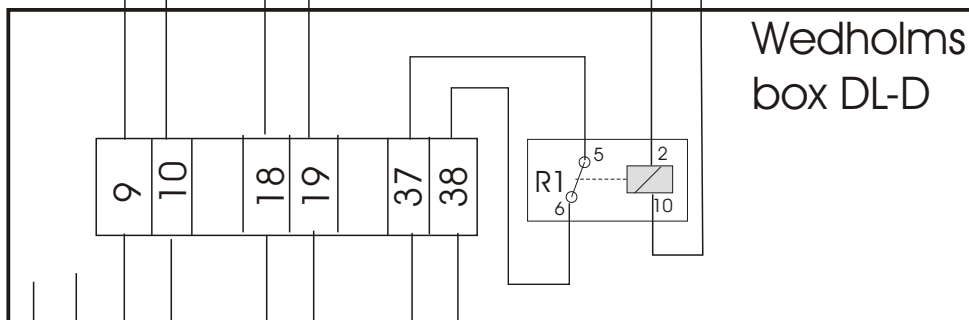
Wedholms-AMS (MRC)

10.3..2008

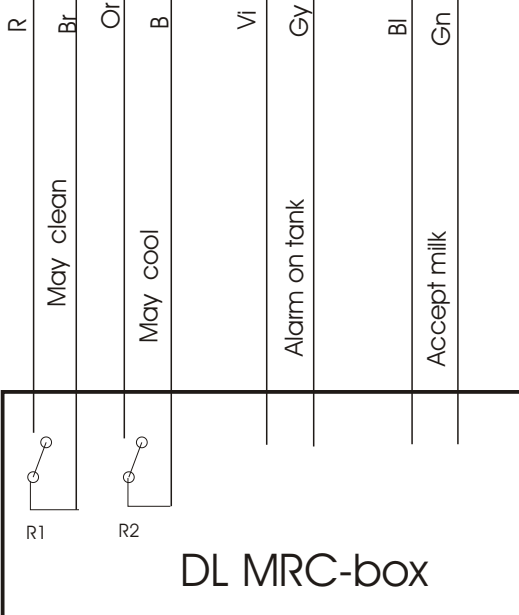
DeLaval kopplar samma anslutningar till vår robotbox oberoende om det är gamla WM eller nya WMMC



Inställningar/asetukset
 6.1A = NC
 6.5A = L (D)



Värit/Färger
 B =Black/ Musta/Svart
 Br=Braun/Ruskea/Brun
 BI=Blue/Sininen/Blå
 Gn =Green/Vihreä/Grön
 Gy=Grey/Harmaa/Grå
 R =Red/Punainen/Röd
 Or=Orange/Oranssi/Orange
 W =White/Valkoinen/Vit
 Vi=Violet/Violetti/Violet
 Pi=Pink red/Pink pun/pink rød
 YG=Yellow-Green/Kelt-vihr/gul-grön



Med anslutningen May cool
 Får vi alarm A21 Fyllningsventilen stängd
 = ingen kylning på tanken
 Mjölken kan inte bli varm utan alarm

Kytkemällä May cool saadaan hälytys
 A21 Täyttöventtiili kiinni
 = tankissa ei jäähdytystä
 Maito ei lämpene ilman hälytystä



Milkroom Controller